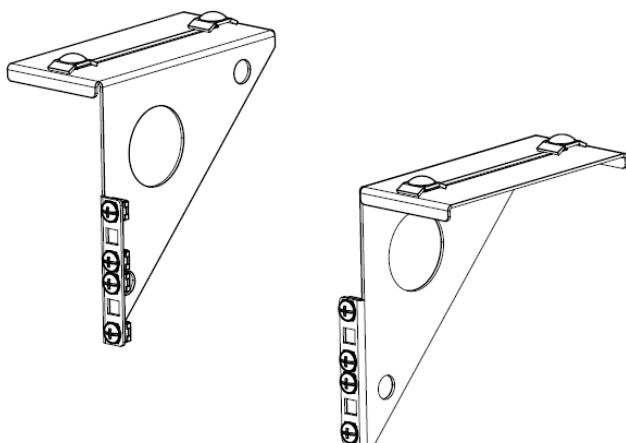


Паспорт

Кронштейны для крепления к проволочным лоткам идФУ.305361.231 ПС

ISO
9001



1. Описание

Кронштейны для крепления к проволочным лоткам (далее – изделие) предназначены для установки 19" оборудования. Крепление к проволочным лоткам (диаметр проволоки лотка 3,0...7,0 мм). Изделие поставляется комплектом, состоящим из двух кронштейнов, с комплектом крепежа к лоткам и комплектом крепежа 19" оборудования.

Изделие изготовлено из стали 2 мм. Имеет покрытие порошковой краской с предварительным фосфатированием, цвет – черный RAL 9005.

Изделие выполнено в климатическом исполнении УХЛ 4.2 по ГОСТ 15150-69 и предназначено для эксплуатации в закрытых помещениях при температуре от 5 до 40 °С, при верхнем рабочем значении относительной влажности воздуха 45...80 % (без образования конденсата) при температуре 25°С, атмосферном давлении 60,0...106,7 мПА (450...800 мм рт. ст.).

2. Кронштейны для крепления к проволочным лоткам, коды

Код	Наименование
27U-2U-04BL	Кронштейны для крепления к проволочным лоткам 2U, черные
27U-4U-04BL	Кронштейны для крепления к проволочным лоткам 4U, черные

3. Технические характеристики

Модификация	Габариты			Масса нетто комплекта, кг
	Ширина, мм	Глубина, мм	Высота, U	
27U-2U-04BL	91	164	2	1
27U-4U-04BL			4	1,2

4. Комплект поставки

Кронштейны для крепления к проволочным лоткам поставляются комплектом, состоящим из двух кронштейнов, в общей полиэтиленовой упаковке.

Комплект поставки:

- комплект из двух кронштейнов (левый и правый) – 1 шт.;
- комплект крепежа – 1 шт.;
- паспорт – 1 шт.

5. Руководство по монтажу

ВНИМАНИЕ!

Перед началом установки внимательно ознакомьтесь с инструкцией.

Руководство по монтажу предназначено для лиц, имеющих соответствующую квалификацию, позволяющую правильно укомплектовать распределительные шкафы электрическими, электронными, механическими и пневматическими устройствами, установить и смонтировать шкаф на требуемом месте установки и корректно его подключить.

Необходимый инструмент:

- крестовая отвертка;
- шлицевая отвертка;
- набор торцевых ключей.

Освободите достаточное пространство для складирования деталей устанавливаемого изделия. Место монтажа должно быть очищено от пыли и посторонних предметов. Перед началом установки убедитесь в наличии всех принадлежностей согласно пункту 4 настоящего паспорта.

Извлеките кронштейны и компоненты крепежа из упаковки.

Для удобства дальнейшей работы удалите упаковку с места установки.

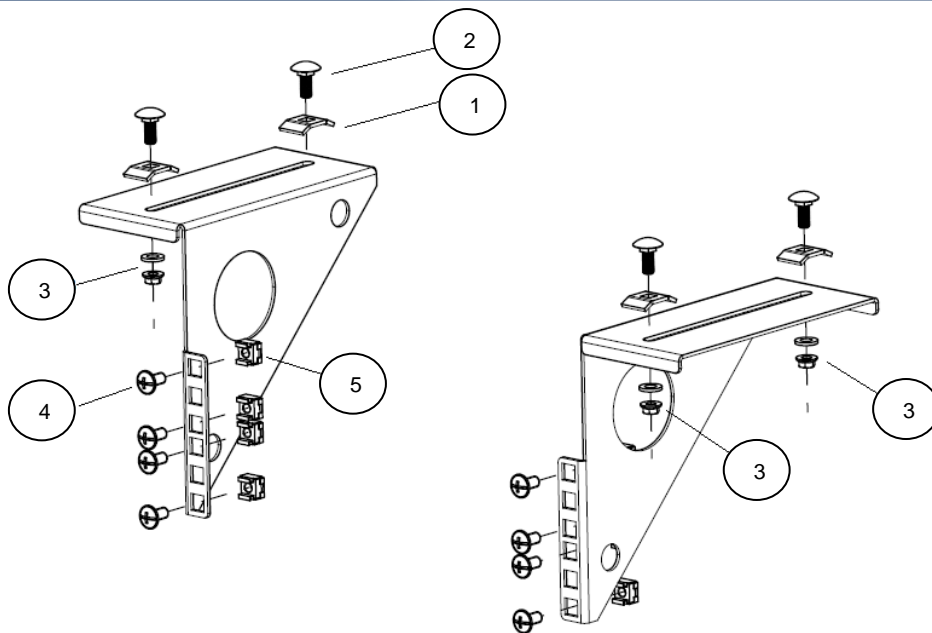


Рисунок 1. Установка кронштейнов для крепления к проволочным лоткам

Крепление к проволочным лоткам осуществляется через прижимы (1) винтами (2).
Зафиксируйте винты (2) гайками (3).

Разместите оборудование между кронштейнами и зафиксируйте его винтами (4) и гайками (5), предварительно установленными в посадочные места кронштейнов.

6. Меры безопасности

Производя установку кронштейнов для крепления к проволочным лоткам, персонал должен пользоваться только исправным инструментом и индивидуальными средствами защиты (перчатки, спецодежда).

Подключение и техническое обслуживание оборудования должно производиться только квалифицированным специалистом в соответствии с правилами установки.

7. Условия транспортировки, хранения и утилизации

7.1. Изделие не содержит в своем составе материалов, опасных для жизни и здоровья человека и вредных для окружающей среды, и не требует специальных мер предосторожности при транспортировании, хранении и утилизации. Изделие не содержит в своем составе драгоценных металлов.

7.2. Условия транспортирования по группе 5 ГОСТ 15150-69 всеми видами наземного транспорта в закрытых отсеках, исключающих воздействие атмосферных осадков, при температуре от 223 до 323 К (от минус 50 до 50 °С) и относительной влажности воздуха до 98 % без образования конденсата, при температуре окружающего воздуха 298 К (+25 °С).

7.3. Условия хранения по группе 2 (С) ГОСТ 15150-69.

7.4. Утилизацию изделия производят по общим правилам, действующим у потребителя.

8. Гарантийные обязательства

8.1. Изготовитель гарантирует качество изделия при соблюдении потребителем условий эксплуатации, транспортирования и хранения.

