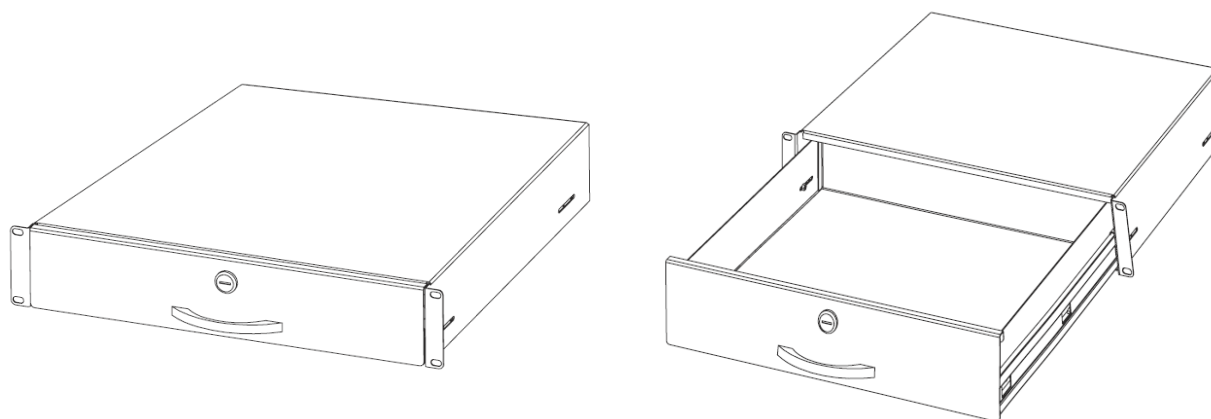


Паспорт

Ящик выдвижной для документации

ИДФУ.304121.330 ПС

ISO
9001



1. Описание

Ящик выдвижной (далее – изделие) предназначен для хранения документации и дополнительного не массивного оборудования.

Корпус изделия имеет неразборную металлическую конструкцию (материал – сталь 1,5 мм), смонтирован на телескопические направляющие. Для удобства эксплуатации изделия на фронтальной поверхности предусмотрены замок с одноточечной фиксацией и ручка.

Крепление изделия осуществляется к одной паре 19” направляющих по консольной схеме. Цвет изделия черный RAL 9005.

2. Ящики выдвижные для документации, коды

Код	Наименование
60A-12-02-11BL	Ящик выдвижной для документации 2U, 460 мм, черный
60A-12-03-11BL	Ящик выдвижной для документации 3U, 460 мм, черный

3. Технические характеристики




Модификация	Габариты, мм			Полезная глубина, мм	Глубина выдвижения, мм	Нагрузка, кг	Масса нетто, кг	Масса брутто, кг
	Ширина	Глубина	Высота					
60A-01-60-09BL	483	460	88 (2U)	450	300	15	8,5	9
60A-01-80-09BL			133 (3U)					

4. Комплект поставки

Выдвижные ящики для документации поставляются в картонной упаковке.

Комплект поставки:

- ящик – 1 шт. (А);
- ручка – 1 шт. (В);
- замок с одноточечной фиксацией (с ключом) – 1 шт.;
- комплект крепления – 1 шт.;
- паспорт (1 шт.).

Компонент крепления	Название компонента	Обозначение компонента	Количество, шт.
	Винт М3 × 5	С	2
	Гайка с фиксатором	Д	4
	Винт М6 × 12	Е	4

5. Руководство по монтажу

ВНИМАНИЕ!

Перед началом установки внимательно ознакомьтесь с инструкцией.

Руководство по монтажу предназначено для лиц, имеющих соответствующую квалификацию, позволяющую правильно укомплектовать распределительные шкафы электрическими, электронными, механическими и пневматическими устройствами, установить и смонтировать шкаф на требуемом месте установки и корректно его подключить.

Необходимый инструмент:

- крестовая отвертка;
- шлицевая отвертка.

Освободите достаточное пространство для складирования деталей устанавливаемого изделия. Место монтажа должно быть очищено от пыли и посторонних предметов. Перед началом установки убедитесь в наличии всех принадлежностей согласно пункту 4 настоящего паспорта.

Извлеките ящик, ручку и компоненты крепежа из упаковки.

Для удобства дальнейшей работы удалите упаковку с места установки.

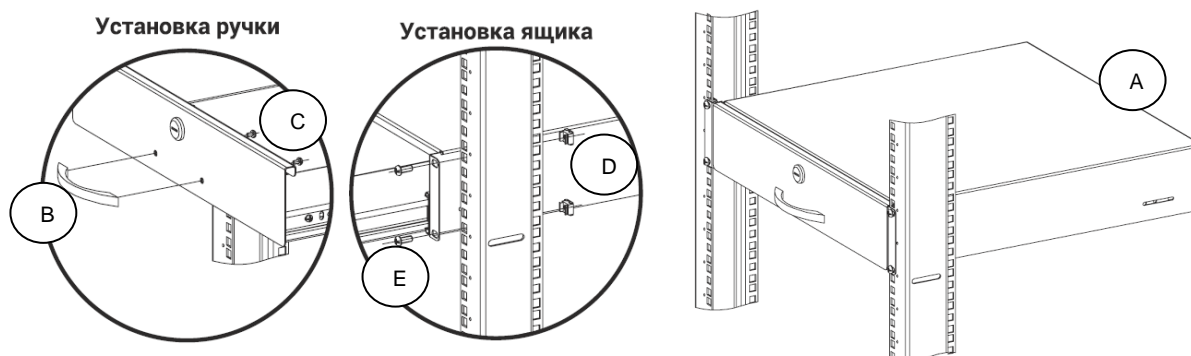


Рисунок 1. Установка выдвижного ящика для документации

Установите ручку (B) на лицевую поверхность ящика (A), используя винты (C).
Установите четыре гайки с фиксаторами (D) на внутреннюю часть вертикальных направляющих. Зафиксируйте ящик винтами М6 (E).
Затяните до упора винтовые соединения.

6. Меры безопасности

Производя установку выдвижного ящика для документации, персонал должен пользоваться только исправным инструментом и индивидуальными средствами защиты (перчатки, спецодежда).

Техническое обслуживание оборудования должно производиться только квалифицированным специалистом в соответствии с правилами установки.

7. Условия транспортировки, хранения и утилизации

7.1. Изделие не содержит в своем составе материалов, опасных для жизни и здоровья человека и вредных для окружающей среды, и не требует специальных мер предосторожности при транспортировании, хранении и утилизации. Изделие не содержит в своем составе драгоценных металлов.

7.2. Условия транспортирования по группе 5 ГОСТ 15150-69 всеми видами наземного транспорта в закрытых отсеках, исключая воздействие атмосферных осадков, при температуре от 223 до 323 К (от минус -50 до 50 °С) и относительной влажности воздуха до 98 % без образования конденсата, при температуре окружающего воздуха 298 К (+25 °С).

7.3. Условия хранения по группе 2 (С) ГОСТ 15150-69.

7.4. Утилизацию изделия производят по общим правилам, действующим у потребителя.

8. Гарантийные обязательства

8.1. Изготовитель гарантирует качество изделия при соблюдении потребителем условий эксплуатации, транспортирования и хранения.

8.2. После истечения гарантийного срока предприятие-изготовитель обеспечивает платную поставку запасных частей и принадлежностей в течение всего срока службы изделия.

8.3. Компания Eurolan AB гарантирует соответствие шкафов и аксессуаров (исключение составляют вентиляторные панели, блоки распределения питания, панели освещения) заявленным характеристикам и требованиям стандартов СКС при построении СКС авторизованными Eurolan монтажными организациями в течение не менее 25 лет с момента выдачи сертификата системной гарантии.

При приобретении изделий Eurolan для эксплуатации в рамках несертифицированных Eurolan СКС или в качестве отдельных компонентов СКС гарантийный срок составляет пять лет с момента приобретения изделия у официального поставщика на территории РФ.

9. Условия гарантийного обслуживания

Претензии к качеству товара могут быть предъявлены в течение гарантийного срока. Неисправные изделия в течение гарантийного срока ремонтируются или обмениваются на новые бесплатно. Решение о замене или ремонте изделия принимает представительство Eurolan AB в Российской Федерации либо официальный дистрибьютор продукции Eurolan AB на территории Российской Федерации.

Замененное изделие или его части, полученные в результате ремонта, переходят в собственность Eurolan AB.

