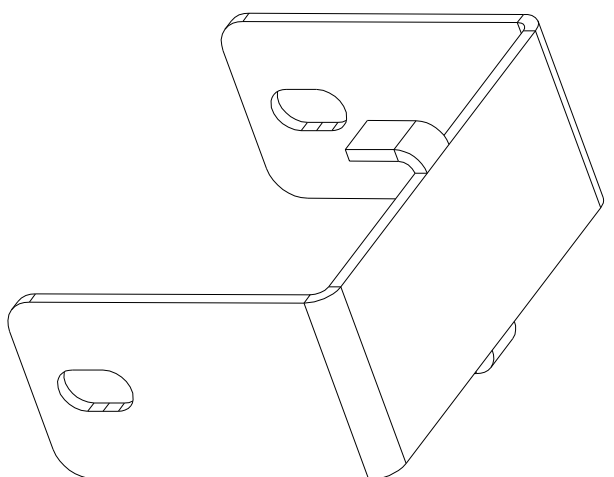
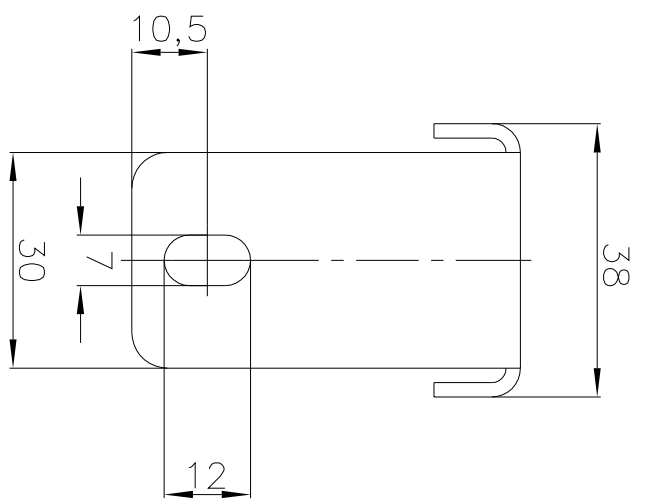
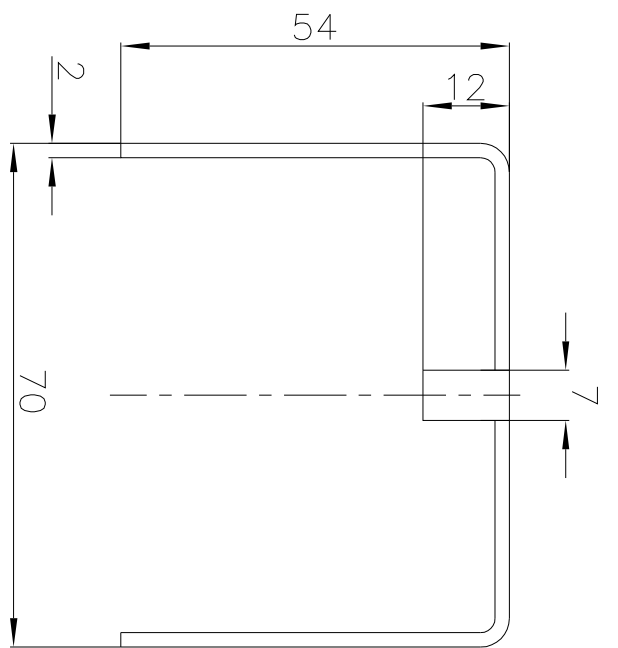
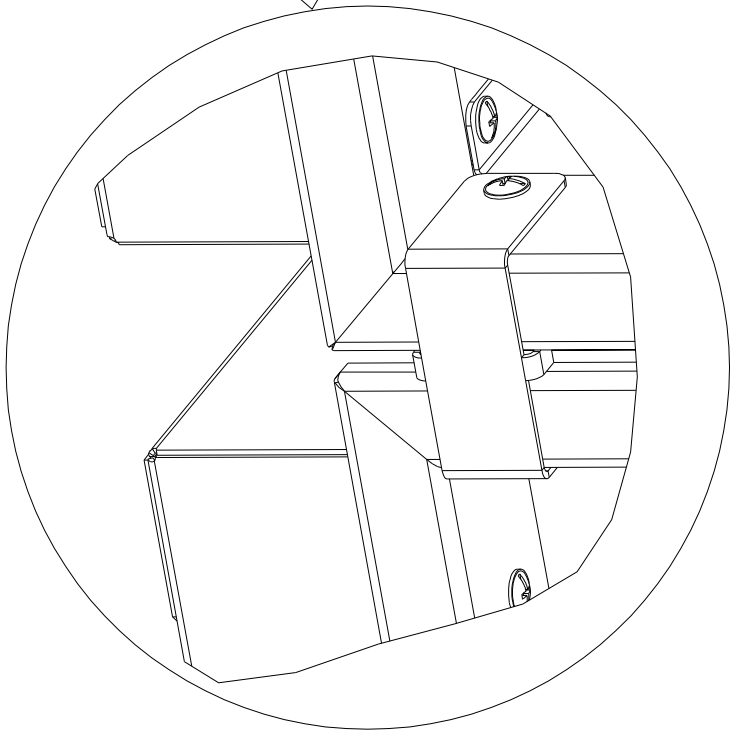
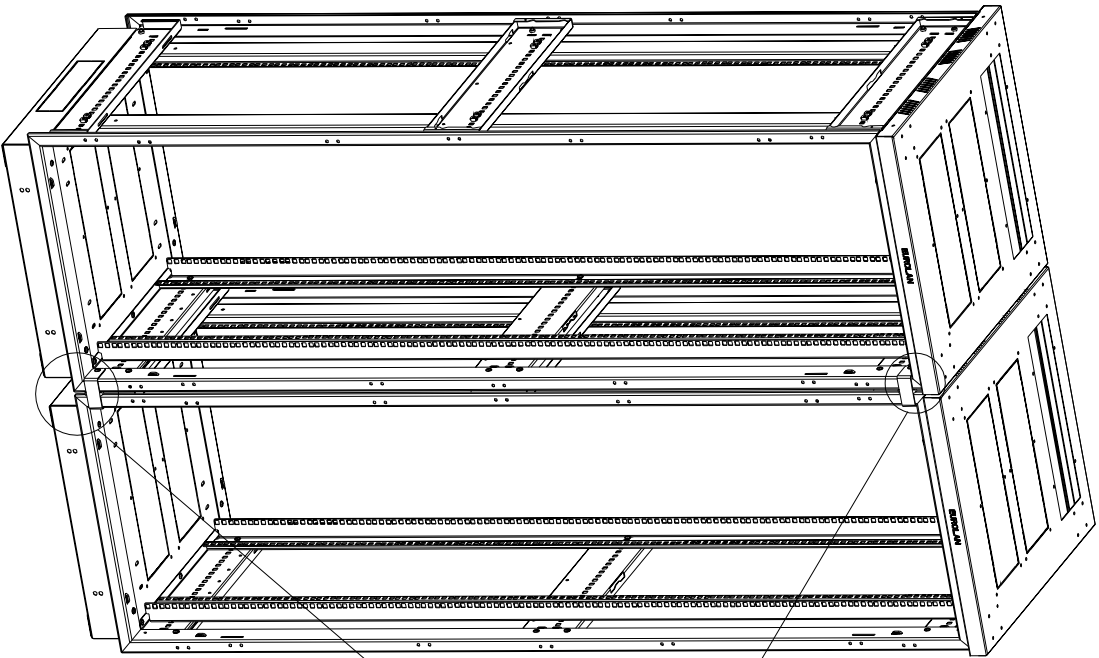


Инв. N погл.	Погн. и дата	Взам. инв. N	Инв. N дубл.	Погн. и дата
-----------------	-----------------	--------------	-----------------	-----------------

Справ. N	Перв. примен.
-------------	------------------



Изм/Лист	N	докум.	Погн.	Дата
Разраб.				
Проб.				
Т. констр.				
Н. констр.				
Умб.				

Набор соединения
шкафов
серии S3000
60A-31-08-31BL

Лист	Масса	Масштаб
0		1:5
Лист 1	Листов	

ЕВРОЛАН

Копировать:

Формат