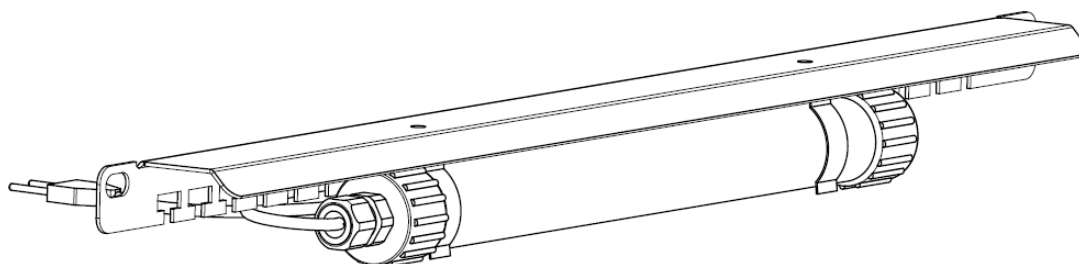


## Паспорт

### Панель освещения

идФУ.30304121.340 ПС

ISO  
9001



#### 1. Описание

Панель освещения (далее – изделие) предназначена для освещения рабочего пространства и мест установки оборудования в пределах 1,7 м от источника питания переменного тока.

Изделие представляет собой светодиодный светильник со шнуром питания 1,8 м с выключателем и вилкой Europlug CEE 7/16. Цвет свечения – белый, цветовая температура 4500 К, материал корпуса – поликарбонат, световой поток – 500 лм.

Изделие является ударопрочным, морозо- и теплоустойчивым, герметичным, мобильным и пожаробезопасным.

Условия эксплуатации: температура от минус 50 до 65 °С, относительная влажность воздуха до 97 % (без образования конденсата), степень защиты – IP65.

В комплект изделия входит металлический окрашенный порошковой краской кронштейн, предназначенный для размещения изделия в шкафах и стойках в системе несущих конструкций серии 482,6 мм (19”) по ГОСТ 28601.2-90 (МЭК 297).

#### 2. Панель освещения, коды

Код	Наименование
60A-05-15GY	Панель освещения на магните универсальная, кронштейн серый
60A-05-15BL	Панель освещения на магните универсальная, кронштейн черный

#### 3. Технические характеристики

Таблица 3.1. Массогабаритные характеристики

Модификация	Габариты панели освещения, мм			Габариты панели освещения, закрепленной на кронштейне, мм			Масса нетто, кг	Масса брутто, кг
	Ширина	Глубина	Высота	Ширина	Глубина	Высота		
60A-05-15GY	280	30	40	484	35	40	1,0	1,3
60A-05-15BL								

Таблица 3.2. Электрические характеристики

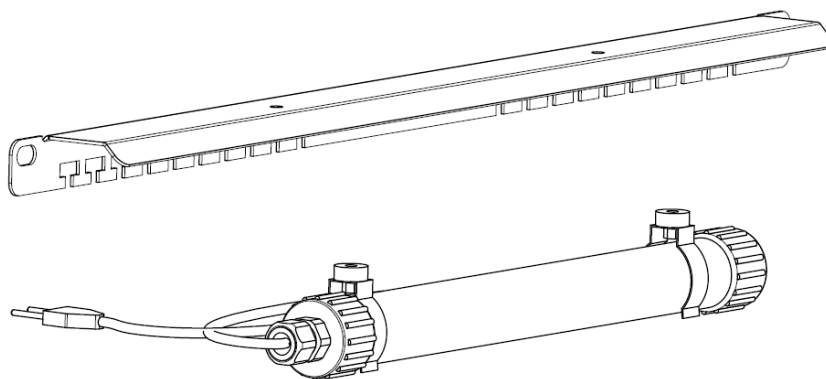
Модификация	Номинальное напряжение, В	Частота, Гц	Потребляемая мощность, Вт
60A-05-15GY	220...240	50...60	5
60A-05-15BL			

## 4. Комплект поставки

Панель освещения поставляется упакованной в картонную коробку.

Комплект поставки:

- светильник светодиодный со шнуром питания – 1 шт.;
- крепежный кронштейн – 1 шт.;
- комплект крепежа – 1 шт.;
- паспорт – 1 шт.



## 5. Руководство по монтажу

### ВНИМАНИЕ!

Перед началом установки внимательно ознакомьтесь с инструкцией.

Руководство по монтажу предназначено для лиц, имеющих соответствующую квалификацию, позволяющую правильно укомплектовать распределительные шкафы электрическими, электронными, механическими и пневматическими устройствами, установить и смонтировать шкаф на требуемом месте установки и корректно его подключить.

### Необходимый инструмент:

- крестовая отвертка;
- шлицевая отвертка.

Освободите достаточное пространство для складирования деталей устанавливаемого изделия. Место монтажа должно быть очищено от пыли и посторонних предметов. Перед началом установки убедитесь в наличии всех принадлежностей согласно пункту 4 настоящего паспорта.

Извлеките панель освещения и комплект крепежа из упаковки.

Для удобства дальнейшей работы удалите упаковку с места установки.

Изделие оснащено держателями с магнитами, которые позволяют надежно размещать светильник на любой стальной поверхности.

Панель освещения может крепиться как с помощью кронштейна, так и с помощью держателей с магнитами.

## 6. Меры безопасности

Производя установку панели освещения, персонал должен пользоваться только исправным инструментом и индивидуальными средствами защиты (перчатки, спецодежда).

Подключение и техническое обслуживание оборудования должно производиться только квалифицированным специалистом в соответствии с правилами установки.

При подключении светильника к электрической сети убедитесь в отсутствии повреждения изоляции кабеля и в соответствии напряжения питающей сети модификации светильника.

Присоединение светильника к поврежденной электропроводке запрещено.

При обнаружении признаков неисправности (запах из изделия, механическое повреждение) следует немедленно отключить изделие от электросети и обратиться к производителю. Не производить самостоятельно ремонт! Запрещается разбирать (собирать) светильник, подключенный к сети. В случае наличия дыма или возгорания изделия необходимо обесточить помещение и воспользоваться любыми средствами пожаротушения, вызвать службу МЧС.

## 7. Условия транспортировки, хранения и утилизации

**7.1.** Изделие не содержит в своем составе материалов, опасных для жизни и здоровья человека и вредных для окружающей среды, и не требует специальных мер предосторожности при транспортировании, хранении и утилизации. Изделие не содержит в своем составе драгоценных металлов.

**7.2.** Хранение и транспортировка изделия осуществляется в соответствии с ГОСТ 23216-78 и ГОСТ 15150-69. Транспортировка допускается любым видом крытого транспорта, обеспечивающим предохранение упакованных изделий от механических повреждений и ударных нагрузок. Хранение изделий осуществляется в упаковке изготовителя в помещениях с естественной вентиляцией при температуре окружающего воздуха от минус 50 до 65 °С и относительной влажности воздуха до 97 % (без образования конденсата).

**7.3.** Утилизацию изделия производят по общим правилам, действующим у потребителя.

## 8. Гарантийные обязательства

**8.1.** Изготовитель гарантирует качество изделия при соблюдении потребителем условий эксплуатации, транспортирования и хранения.

**8.2.** После истечения гарантийного срока предприятие-изготовитель обеспечивает платную поставку запасных частей и принадлежностей в течение всего срока службы изделия.

**8.3.** Компания Eurolan AB гарантирует соответствие панелей освещения заявленным характеристикам и требованиям стандартов в течение 12 месяцев с момента приобретения изделия у официального поставщика на территории РФ.

## 9. Условия гарантийного обслуживания

Претензии к качеству товара могут быть предъявлены в течение гарантийного срока.

Неисправные изделия в течение гарантийного срока ремонтируются или обмениваются на новые бесплатно. Решение о замене или ремонте изделия принимает представительство

