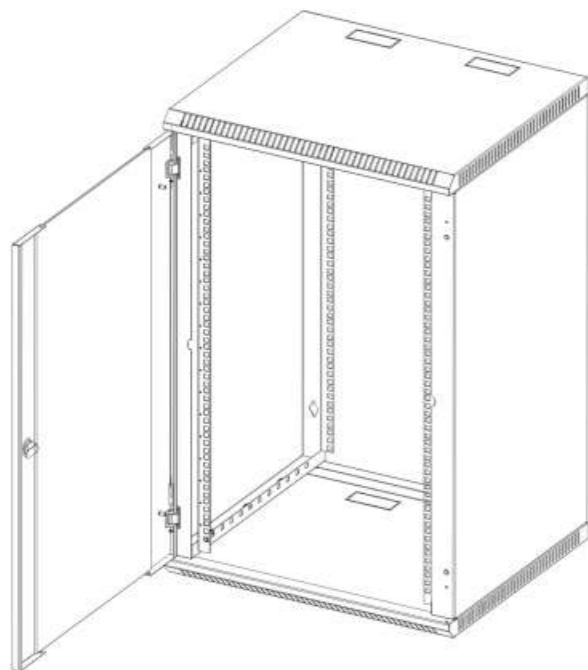


ТЕХНИЧЕСКИЕ ДАННЫЕ

| МОДИФИКАЦИЯ | ШРН-Э-18.350 | ШРН-Э-18.500 | ШРН-Э-18.650 |
|-----------------------------------|--------------|--------------|--------------|
| Габариты (ВхШхГ) | 930х600х350 | 930х600х520 | 930х600х650 |
| Полезная глубина (мм) | 281 | 456 | 581 |
| Габариты упаковки (ВхШхГ) | 680х860х115 | 620х1040х180 | 650х860х220 |
| Масса (кг) дверь стекло/металл | 22,8/22 | 28,4/28 | 32,5/32 |
| Полезная емкость (U) | 18U | | |



АКСЕССУАРЫ

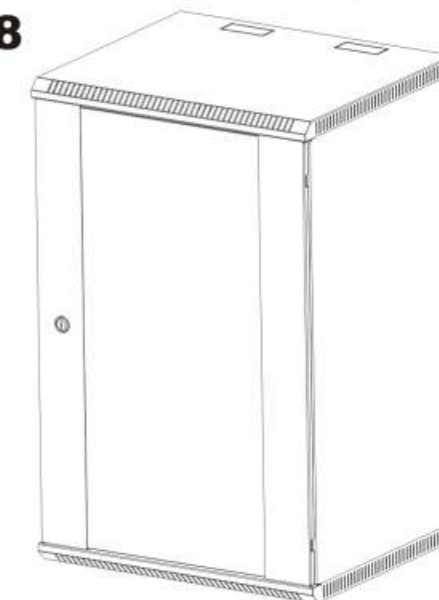
| Код производителя | Информация для заказа | |
|-------------------|--|-----------------|
| 30111720200 | Коммутационная оптическая панель 19" (патч-панель) | БОН-М-19"-1 |
| 73541600702 | Полка перфорированная консольная 1U, глубина 200 мм | МС-20 |
| 73541600701 | Полка перфорированная консольная 2U, глубина 300 мм | МС-30 |
| 73541600700 | Полка перфорированная консольная 2U, глубина 400 мм | МС-40 |
| 30141601700 | Полка перфорированная выдвижная с телескопическими направляющими, глубина 450 мм | ТСВ-45 |
| 73541620000 | Полка перфорированная, глубина 390 мм | СВ-39 |
| 73541600400 | Полка перфорированная, глубина 450 мм | СВ-45 |
| 73541600500 | Полка перфорированная, глубина 580 мм | СВ-58 |
| 30112220700 | Блок силовых розеток 19" без шнура, 8 розеток | БР-8П (У10-008) |
| 30536320400 | Горизонтальный кабельный органайзер 19" 1U, 4 кольца, серый | ГКО-4.62/7035 |
| 30536320300 | Горизонтальный кабельный органайзер 19" 1U, 4 кольца, серый | ГКО-4.62/9005 |
| 30536320200 | Горизонтальный кабельный органайзер с окнами 19" 1U, 4 кольца, серый | ГКО-О-4.62/7035 |
| 30536320100 | Горизонтальный кабельный органайзер с окнами 19" 1U, 4 кольца, черный | ГКО-О-4.62/9005 |
| 74115101000 | Фальшпанель в шкаф 19" 1U | ФП-1 |
| 74115101001 | Фальшпанель в шкаф 19" 2U | ФП-2 |
| 74115101002 | Фальшпанель в шкаф 19" 4U | ФП-4 |
| | Стенка задняя к шкафу ШРН-Э 18U в комплекте с крепежом | ИДФУ 18U |
| 30561121000 | Направляющие (уголки) для настенных шкафов, глубина 390 мм (1 шт.) | УО-39.2 |
| 30561121001 | Направляющие (уголки) для настенных шкафов, глубина 450 мм (1 шт.) | УО-45.2 |
| 30561121002 | Направляющие (уголки) для настенных шкафов, глубина 580 мм (1 шт.) | УО-58.2 |
| 30655820300 | Модуль вентиляторный потолочный (170х475), 2 вентилятора | МВ-400-2 |

* Глубина полок не должна превышать глубину шкафа.

Паспорт:

Настенный телекоммуникационный шкаф ШРН-Э-18

ИДФУ.301442.343 ПС



| ВЫСОТА (U) | МОДИФИКАЦИИ* | | |
|------------|--------------|--------------|--------------|
| | ШРН-Э-18.350 | ШРН-Э-18.500 | ШРН-Э-18.650 |
| 18U | | | |
| | ГЛУБИНА (ММ) | | |
| | 350 | 520 | 650 |

*Возможна комплектация - дверь стекло/дверь металл.

1. ОСНОВНЫЕ ТЕХНИЧЕСКИЕ ДАННЫЕ.

1.1. Шкаф телекоммуникационный модели ШРН-Э (далее – изделие) предназначен для размещения электронного и/или электротехнического оборудования и аппаратуры телекоммуникационных систем, выполненных в 19-дюймовом стандарте по МЭК297.

1.2. Изделие выполнено в климатическом исполнении УХЛ категории 4.2 по ГОСТ15150 и ТУ РБ 800008148.001-2003. Предназначено для эксплуатации в закрытых помещениях при:

- температуре окружающего воздуха от плюс 5 до плюс 40°С;
- относительной влажности окружающего воздуха 80% при 25°С.

2. ГАРАНТИИ ИЗГОТОВИТЕЛЯ.

2.1 Изготовитель гарантирует качество изделия при соблюдении потребителем условий эксплуатации, транспортирования и хранения.

2.2 Гарантийный срок эксплуатации изделия не менее 12 месяцев с момента ввода в эксплуатацию, но не более 18 месяцев со дня поставки.

2.3 Гарантийный срок хранения не более 6 месяцев с момента изготовления.

3. УСЛОВИЯ ТРАНСПОРТИРОВАНИЯ, ХРАНЕНИЯ И УТИЛИЗАЦИИ.

3.1. Изделие не содержит в своем составе материалов, опасных для жизни и здоровья человека и вредных для окружающей среды, и не требует специальных мер предосторожности при транспортировании, хранении и утилизации.

3.2. Условия транспортирования по группе 5 ГОСТ 15150-69 всеми видами наземного транспорта в закрытых отсеках, исключая воздействие атмосферных осадков, при температуре от 223°К до 323°К (от -50 до +50°С) и относительной влажности до 98% при температуре окружающего воздуха 298°К (+25°С).

3.3 Условия хранения должны соответствовать по группе 2 ГОСТ 15150.

3.4 Утилизацию изделия производят по общим правилам, действующим у потребителя.

4. ЮРИДИЧЕСКИЙ АДРЕС ИЗГОТОВИТЕЛЯ.

Республика Беларусь, 223051, Минская область, Минский район, п. Колодищи, ул. Минская, д.67А, комната 3-13.
тел. (+375-17) 508-12-62(63); тел./факс: (+375-17) 508-12-66
e-mail: info@cmo.ru; сайт: www.cmo.ru

СВИДЕТЕЛЬСТВО О ПРИЕМКЕ

Шкаф телекоммуникационный ШРН-Э - _____ соответствует КД и признан годным к эксплуатации

Представитель ОТК

М.П. _____ / _____
личная подпись / расшифровка подписи

_____ год, месяц, число

СВИДЕТЕЛЬСТВО ОБ УПАКОВЫВАНИИ

Шкаф телекоммуникационный ШРН-Э - _____ упакован согласно требованиям, предусмотренным в действующей технической документации.

М.П. _____ / _____
личная подпись / расшифровка подписи

_____ год, месяц, число

ВНИМАНИЕ!

Производитель оставляет за собой право вносить изменения в конструкцию изделия без ухудшения его функциональных характеристик.



РУКОВОДСТВО ПО СБОРКЕ: ШКАФ ТЕЛЕКОММУНИКАЦИОННЫЙ РАЗБОРНЫЙ СЕРИИ ШРН-Э.

КОМПЛЕКТ ПОСТАВКИ

Шкаф в собранном виде



- A** Крыша-дно: 2шт
- B** Стенка: 2шт
- C** Дверь: 1шт
- E** Вертикальная направляющая: 2шт

Винт М4 - 4шт.

Винт М6 - 16/24 шт.

Гайка с фиксатором М6 - 4шт.

Гайка зубчатая М4 - 4шт.

Гайка зубчатая М6 - 12/20 шт.

Замок - 1шт.

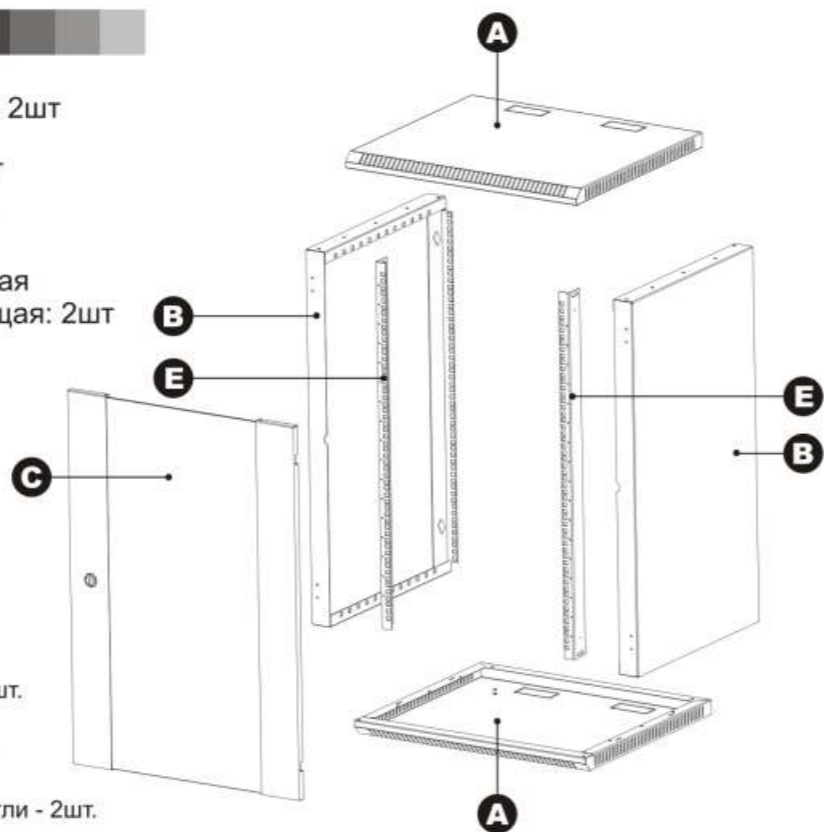
Демпфер - 2шт.

Петля - 2шт.

Стержень петли - 2шт.

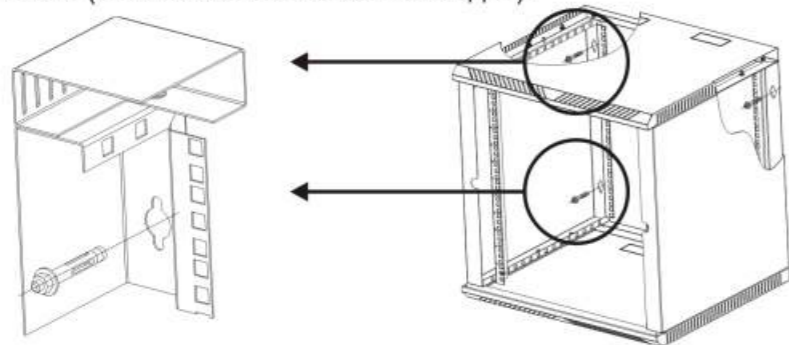
Шайба зубчатая - 12/20 шт.

Комплект заземления - 1 шт.

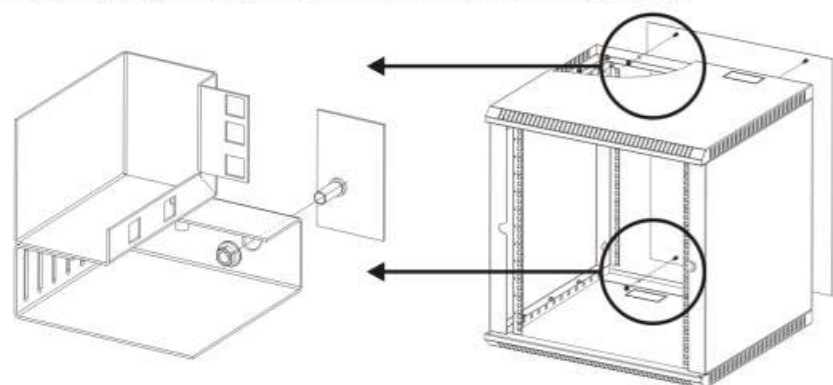


УСТАНОВКА ШКАФА

Предусмотрено крепление шкафа к стене, через отверстия в задней стенке. Рекомендуем крепить шкаф анкерными болтами (в комплект поставки не входят).

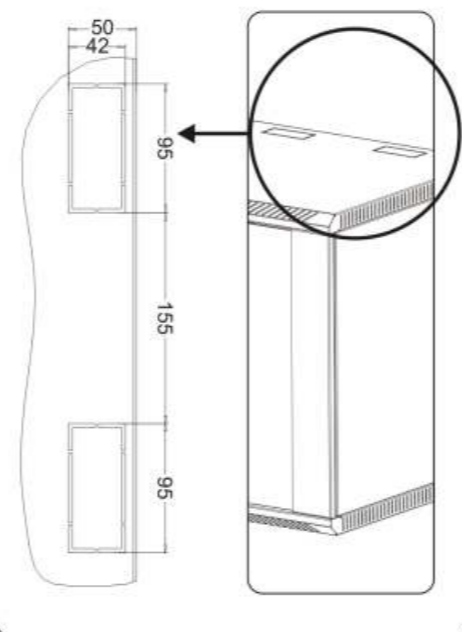


Установка задней стенки шкафа. Установите заднюю стенку и зафиксируйте при помощи четырех гаек (опция).



В верхней и нижней части шкафа предусмотрены кабельные вводы.

Для протяжки кабеля удалите металлическую заглушку ввода. Во избежании травм, обработайте заусенцы в местах крепления заглушки кабельного ввода.



СБОРКА ИЗДЕЛИЯ

Внимание! Затягивайте винтовые соединения только после полной сборки шкафа.

1 Соедините крышу-дно со стенками. Используйте винты, зубчатые гайки и зубчатые шайбы. **Внимание! Установите провода заземления вертикальных направляющих и двери.** Определите направление открывания двери и установите провод заземления в ближайшем винтовом соединении от ножевой клеммы двери. Для заземления двери используйте провод: ножевая клемма – клемма тип «О». Определите среднее винтовое соединение и установите провода заземления вертикальных направляющих. Для заземления вертикальных направляющих используйте провод: клемма тип «О» - клемма тип «О».

2 Установите вторую крышу-дно. Используйте винты, зубчатые гайки и зубчатые шайбы.

3 Установите вертикальные направляющие на необходимую глубину. Используйте гайки с фиксаторами и болты. Установите провода заземления в нижние соединения вертикальных направляющих.

4 Конструкция позволяет установить дверь с правой или левой стороны. Установите петли. Сориентируйте открытую часть петли наружу шкафа. Используйте винты и гайки М4 (а). Установите дверь, зафиксируйте петли стержнями (b). Установите демпферы (с). Соедините провод заземления с ножевой клеммой двери (d).

После сборки шкафа затяните все винтовые соединения до упора!

